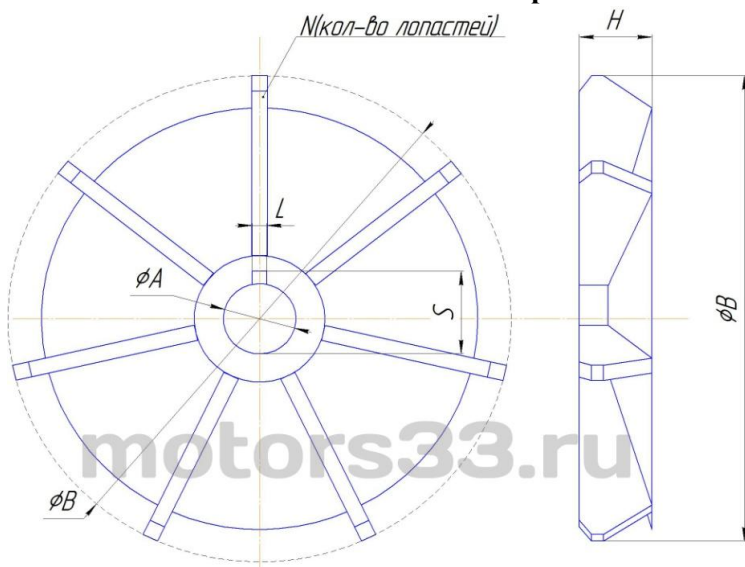




Каталог металлических крыльчаток из алюминиевого сплава



Предлагаем Вашему вниманию каталог металлический крыльчаток (вентиляторов). Материал изделий: алюминиевый сплав АК12М, втулка чугунная. Предназначены для эксплуатации во взрывоопасных (1ЕхdПВТ4) и высокотемпературных средах, в местах где пластиковые крыльчатки не допустимо использовать.

Товар является новым, обязательной сертификации не подлежит, не является технически сложным изделием (паспортами качества, руководством по эксплуатации и иным документом о качестве товара не комплектуется).

Наименование для заказа	A*	B	H	N	S	L	Цена, с НДС
Вентилятор ВОВ132М2	42	205	55	9	44	10	5 490
Вентилятор ВОВ 132 S,М4,6,8	42	238	55	9	44	10	5 490
Вентилятор ВОВ 160 2-Х пол.	45	237	50	5	48,8	12	6 000
Вентилятор ВОВ160 4-х пол.	45	288	70	9	48,8	12	6 000
Вентилятор ВОВ180S,М2, У2,УХЛ2	55	280	68	5	58,8	14	7 450
Вентилятор ВОВ180S;М4,6,8 У2	55	320	80	9	58,8	14	7 450
Вентилятор ВОВ200М2,Л2, У2,УХЛ2	60	288	66	5	64,3	16	11 450
Вентилятор ВОВ200L,М4,6,8	60	328	85	9	64,3	16	11 450
Вентилятор ВОВ225М2;М4/2 У3	65	290	70	5	69,4	18	12 450
Вентилятор ВОВ225М4,6,8	65	375	90	9	69,4	18	12 450
Вентилятор ВОВ250S,М2 У3,У2,УП	70	320	76	5	74,4	18	14 190
Вентилятор ВОВ250S,М4,6,8	75	415	96	9	79,4	18	14 190
Вентилятор ВОВ280, 315 2P=2 У3	75	360	82	5	79,4	18	14 630
Вентилятор ВОВ280S,М4,6,8,10	75	440	98	9	79,4	18	14 630
Вентилятор ВОВ315S,М4-12,У3	75	490	112	9	79,4	18	19 250

Все цены указаны за 1 штуку с учетом НДС (20%)

Описание крыльчаток с фотографиями: <http://motors33.ru/metallicheskie-krylchatki-iz-alyuminievogo-splava.html>

Обозначение размеров: А - посадочный диаметр на вал двигателя, В - наружный диаметр крыльчатки (с учетом лопастей), Н - общая ширина крыльчатки (с учетом лопастей), N - количество лопастей, S - высота от нижней части посадочного диаметра до верхней части шпоночного паза, L - ширина шпоночного паза. Все размеры указаны в мм.

A* - указанный размер не является абсолютной величиной (допускается конусность в пределах $\pm 0.1-1$ мм в зависимости от посадочного диаметра крыльчатки)

Минимальный заказ составляет **всего 1 шт.**

По вопросам приобретения обращаться к специалистам отдела продаж:

тел.: 8(4922)53-95-25, 53-96-26, 53-95-40,

E-mail: info@motors33.ru сайт: www.motors33.ru

Вся информация, предоставленная на данной странице не является публичной офертой, определяемой положениями ст. 437 (2) ГК РФ.