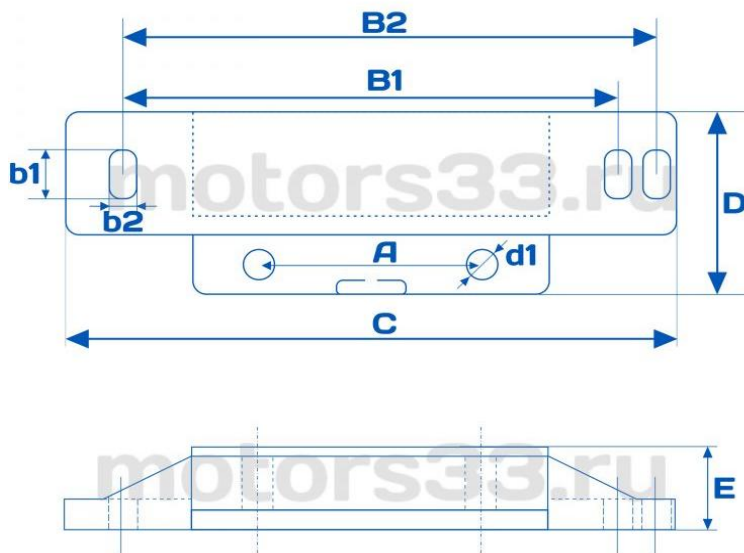




Каталог лап электродвигателя



Лапы электродвигателя привертные предназначены для сопряжения (соединения) станины электродвигателя и монтажного основания (литые чугунные или стальные плиты, сварные металлические рамы, кронштейны, салазки и т. д.). Лапы изготавливаются из высококачественного силуминового сплава.

**Все размеры указаны в мм.**

**Цены действуют с 30.01.2025 г.**

Наименование для заказа	A	B1	B2	C	D	E	d1	b1	b2	Цена
Лапа привертная ВОВ132 левая	63	140	178	220	70	57	12	15	12	2 750
Лапа привертная ВОВ132 правая	63	140	178	220	70	57	12	15	12	2 750
Лапа привертная ВОВ160 левая	84	178	210	255	75	70	12	18	15	3 650
Лапа привертная ВОВ160 правая	84	178	210	255	75	70	12	18	15	3 650
Лапа привертная ВОВ180 левая	110	203	241	290	82	70	12	18	15	4 800
Лапа привертная ВОВ180 правая	110	203	241	290	82	70	12	18	15	4 800
Лапа привертная по опросному листу	-	-	-	-	-	-	-	-	-	-

\*Все цены указаны за 1 штуку с учетом НДС (20%)

Описание лап электродвигателя с фотографиями: <http://motors33.ru/lapy-elektrodivigatelya-privertnye.html>

**Обозначение размеров:** А - межцентровое крепление лап к электродвигателю, В1, В2 - межцентровое крепление лап к раме, С - общая длина лап, D - общая ширина лап, E - высота лап, d1 - диаметр отверстия, b1 - длина отверстия, b2 - ширина отверстия

Компания Электромашкомплект имеет возможность предложить Вам комплекты привертных лап для электродвигателей серии АДМ, АИР и др. 80 – 132 габарита.

Подбор лап осуществляем по специальному опросному бланку.

Количество лап АИР, АДМ 80-132 для заказа ограничено наличием их на нашем складе.

Минимальный заказ составляет **1 комплект (далее кратно комплекту).**

**По вопросам приобретения обращаться к специалистам отдела продаж:**

тел.: 8(4922)53-95-25, 53-96-26, 53-95-40,

E-mail: [info@motors33.ru](mailto:info@motors33.ru) сайт: [www.motors33.ru](http://www.motors33.ru)

Вся информация, предоставленная на данной странице не является публичной офертой (ст. 437 ГК РФ).