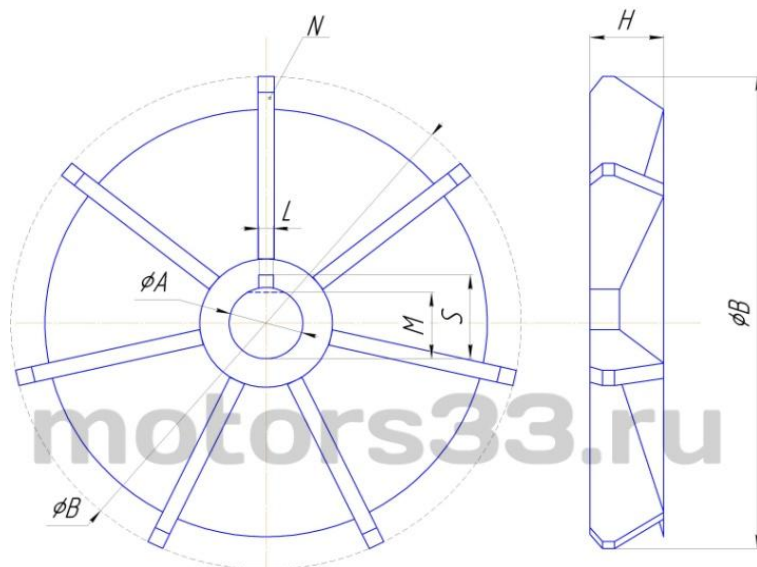




Каталог полипропиленовых крыльчаток



Предлагаем Вашему вниманию каталог пластиковых крыльчаток (вентиляторов).
 Материал изделий: полипропилен морозостойкий. Температура плавления материала 185 градусов по Цельсию.
 Крыльчатки в данном каталоге отличаются по следующим параметрам:
 - посадочный диаметр крыльчатки на вал
 - наружный диаметр крыльчатки
 - количество лопастей крыльчатки
 - ширина крыльчатки
 Все размеры указаны в мм.
Внимание: запрещена эксплуатация пластиковых крыльчаток во взрывоопасных зонах.

| Наименование для заказа | A* | B | H | N | S | L | M | Цена |
|--------------------------------|----|-----|----|---|----|----|----|-------|
| Вентилятор BOB56 пропилен | 11 | 98 | 18 | 8 | - | - | - | 370 |
| Вентилятор BOB63 пропилен | 14 | 104 | 24 | 8 | - | - | - | 370 |
| Вентилятор BOB71 (19x110 мм) | 19 | 110 | 21 | 5 | 20 | 8 | - | 440 |
| Вентилятор BOB71 (19x125 мм) | 19 | 125 | 21 | 7 | 20 | 8 | - | 440 |
| Вентилятор BOB 80MA2;MB2 | 24 | 120 | 24 | 5 | 26 | 8 | - | 740 |
| Вентилятор BOB 80MA;MB4,6,8 | 24 | 145 | 24 | 7 | 26 | 8 | - | 740 |
| Вентилятор BOB90 пропилен | 26 | 160 | 25 | 7 | 28 | 8 | - | 740 |
| Вентилятор BOB100 (29x160 мм) | 29 | 160 | 32 | 7 | 30 | 8 | - | 760 |
| Вентилятор BOB100 (29x180 мм) | 29 | 180 | 28 | 7 | 30 | 8 | - | 760 |
| Вентилятор BOB 112M2,4 | 33 | 170 | 42 | 9 | 35 | 10 | - | 760 |
| Вентилятор BOB 132 пропилен | 39 | 210 | 45 | 9 | - | - | - | 1 400 |
| Вентилятор BOB 132M2 | 42 | 155 | 50 | 9 | 44 | 10 | - | 810 |
| Вентилятор BOB 132 S,M4,6,8 | 42 | 240 | 55 | 9 | 44 | 10 | - | 810 |
| Вентилятор BOB 160S,M2 У3 | 45 | 225 | 50 | 5 | 47 | 10 | - | 1 400 |
| Вентилятор BOB 160 S,M4,6,8 У3 | 45 | 285 | 70 | 9 | 47 | 10 | - | 1 400 |
| Вентилятор BOB 180S,M2; 4/2 У3 | 55 | 275 | 70 | 5 | - | - | 54 | 1 850 |
| Вентилятор BOB 180 S,M4,6,8 У3 | 55 | 325 | 78 | 9 | - | - | 54 | 1 850 |
| Вентилятор BOB 200L,M2 | 60 | 280 | 65 | 5 | 64 | 16 | - | 2 700 |
| Вентилятор BOB 200L,M4,6,8 | 60 | 325 | 85 | 9 | 64 | 16 | - | 2 700 |

*Все цены указаны за 1 штуку с учетом НДС (20%)

Описание крыльчаток с фотографиями: <http://motors33.ru/plastikovye-krylchatki-dlya-elektroprivodov.html>

Обозначение размеров: *A* - посадочный диаметр на вал двигателя, *B* - наружный диаметр крыльчатки (с учетом лопастей), *H* - общая ширина крыльчатки (с учетом лопастей), *N* - количество лопастей, *S* - высота от нижней части посадочного диаметра до верхней части шпоночного паза, *L* - ширина шпоночного паза, *M* - высота от нижней части посадочного диаметра до скоса крыльчатки

A* - указанный размер не является абсолютной величиной и имеет конусность (в пределах от 0.1 до 2 мм в зависимости посадочного диаметра крыльчатки)

Минимальный заказ составляет **всего 1 шт.**

По вопросам приобретения обращаться к специалистам отдела продаж:

тел.: 8(4922)53-95-25, 53-96-26, 53-95-40,

E-mail: info@motors33.ru сайт: www.motors33.ru

Вся информация, предоставленная на данной странице не является публичной офертой (ст. 437 ГК РФ).