



Каталог коробок выводов электродвигателя в сборе

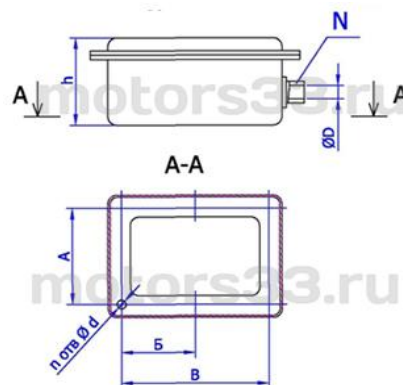


Клеммная коробка выводов предназначена для распределения и надежного соединения жил контрольных и силовых кабелей электродвигателя. Еще одно название клеммной коробки электродвигателя – БРНО, которое расшифровывается, как блок распределения (расключения) начал обмоток (иногда его еще называют «БОРНО» или «БАРНО» электродвигателя).

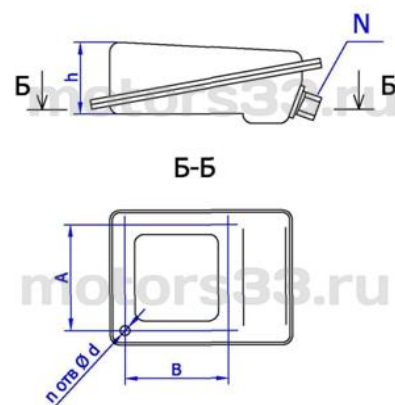
Все размеры указаны в мм.

Цены действуют с 01.03.2022 г.

Наименование для заказа	ВОВ 112-132
выводов	80
В - размер под крепежные отверстия коробки выводов	80
d - диаметр крепежных отверстий	6
n - количество крепежных отверстий	4
D - диаметр вывода	35
N - количество выводов	2
h - высота коробки выводов	45
с - длина коробки выводов	140
F - ширина коробки выводов	105
Цена, 1 шт. руб. с НДС	4 464



Наименование для заказа	ВОВ 160-180	ВОВ 200-225	ВОВ 250-280
выводов	108	125	200
В - размер под крепежные отверстия коробки выводов	98	110	178
d - диаметр крепежных отверстий	8	8	10
n - количество крепежных отверстий	4	4	4
D - диаметр вывода	40	50	50
N - количество выводов	2	2	2
h - высота коробки выводов	90	100	130
с - длина коробки выводов	180	320	400
F - ширина коробки выводов	160	175	270
Цена, 1 шт. руб. с НДС	10 500	17 940	27 990



*Все цены указаны за 1 штуку с учетом НДС (20%)

Описание коробок выводов для электродвигателя с фотографиями: <http://motors33.ru/korobka-vyvodov-v-sbore-dlya-elektrovdigatelej-airairm5a5am5amx7aver.html>

Минимальный заказ составляет **всего 1 шт.**

Сроки готовности к отгрузке комплектующих **от 1 до 25 рабочих дней** (в зависимости от требуемого кол-ва и наличия на складе)

Доставка до терминала транспортной компании в г. Владимир **БЕСПЛАТНАЯ**

По вопросам приобретения обращаться к специалистам отдела продаж:

тел.: 8(4922)53-95-25, 53-96-26, 53-95-40,

E-mail: info@motors33.ru сайт: www.motors33.ru

Вся информация, предоставленная на данной странице не является публичной офертой (ст. 437 ГК РФ).