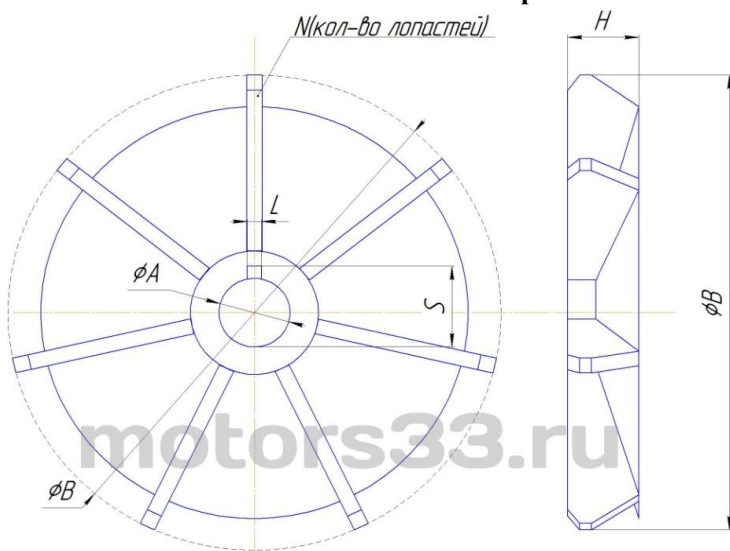




Каталог металлических крыльчаток из алюминиевого сплава



Предлагаем Вашему вниманию каталог металлических крыльчаток (вентиляторов). Материал изделий: алюминиевый сплав АЛ30.

Крыльчатки в данном каталоге отличаются по следующим параметрам:

- посадочный диаметр крыльчатки на вал

- наружный диаметр крыльчатки

- количество лопастей крыльчатки

- ширина крыльчатки

Все размеры указаны в мм.

Цены действуют от 01.03.2022 г.

Наименование для заказа	A	B	H	N	S	L	Цена
Вентилятор ВОВ132М2	42	205	55	9	44	10	4 340
Вентилятор ВОВ 132 S, M4, 6, 8	42	238	55	9	44	10	4 340
Вентилятор ВОВ 160 2-Х пол.	45	256	50	5	48,8	12	4 722
Вентилятор ВОВ160 4-х пол.	45	288	70	9	48,8	12	4 722
Вентилятор ВОВ180S, M2, У2, УХЛ2	55	280	68	5	58,8	14	5 850
Вентилятор ВОВ180S; M4, 6, 8 У2	55	320	80	9	58,8	14	5 850
Вентилятор ВОВ200M2, L2, У2, УХЛ2	60	288	66	5	64,3	16	9 060
Вентилятор ВОВ200L, M4, 6, 8	60	328	85	9	64,3	16	9 060
Вентилятор ВОВ225M2; M4/2 У3	65	290	70	5	69,4	18	9 816
Вентилятор ВОВ225M4, 6, 8	65	375	90	9	69,4	18	9 816
Вентилятор ВОВ250S, M2	70	320	76	5	74,4	18	10 764
Вентилятор ВОВ250S, M4, 6, 8	75	415	96	9	79,4	18	10 764
Вентилятор ВОВ280, 315 2P=2 У3	75	360	82	5	79,4	18	11 100
Вентилятор ВОВ280S, M4, 6, 8, 10	75	440	98	9	79,4	18	11 100
Вентилятор ВОВ315S, M4-12, У3	75	490	112	9	79,4	18	14 540

*Все цены указаны за 1 штуку с учетом НДС (20%)

Описание крыльчаток с фотографиями: <http://motors33.ru/metallicheskie-krylchatki-iz-alyuminievogo-splava.html>

Обозначение размеров: A - посадочный диаметр на вал двигателя, B - наружный диаметр крыльчатки (с учетом лопастей), H - общая ширина крыльчатки (с учетом лопастей), N - количество лопастей, S - высота от нижней части посадочного диаметра до верхней части шпоночного паза, L - ширина шпоночного паза

Минимальный заказ составляет **всего 1 шт.**

Сроки готовности к отгрузке комплектующих **от 1 до 25 рабочих дней** (в зависимости от требуемого кол-ва и наличия на складе)

Доставка до терминала транспортной компании в г. Владимир **БЕСПЛАТНАЯ**

По вопросам приобретения обращаться к специалистам отдела продаж:

тел.: 8(4922)53-95-25, 53-96-26, 53-95-40,

E-mail: info@motors33.ru сайт: www.motors33.ru

Вся информация, предоставленная на данной странице не является публичной офертой (ст. 437 ГК РФ).