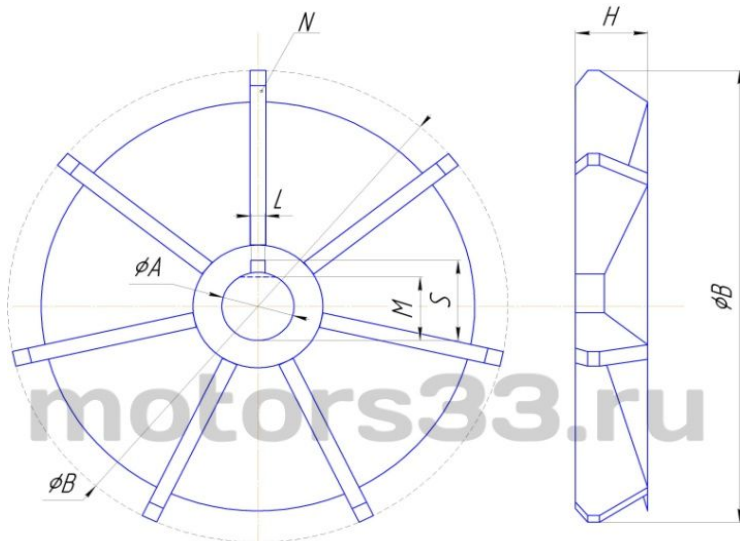




## Каталог полипропиленовых крыльчаток



Предлагаем Вашему вниманию каталог пластиковых крыльчаток (вентиляторов).  
 Материал изделий: полипропилен морозостойкий. Температура плавления материала 185 градусов по цельсию.  
 Крыльчатки в данном каталоге отличаются по следующим параметрам:  
 - посадочный диаметр крыльчатки на вал  
 - наружный диаметр крыльчатки  
 - количество лопастей крыльчатки  
 - ширина крыльчатки  
**Все размеры указаны в мм.**

Наименование для заказа	A	B	H	N	S	L	M	Цена
Вентилятор ВОВ56 пропилен	11	94	18	8	-	-	-	255
Вентилятор ВОВ63 пропилен	14	115	22	5	16	6	-	255
Вентилятор ВОВ71 (19x110 мм)	19	110	21	5	20	6	-	275
Вентилятор ВОВ71 (19x125 мм)	19	125	21	7	20	8	-	275
Вентилятор ВОВ 80МА2;МВ2	24	120	24	5	26	8	-	462
Вентилятор ВОВ 80МА;МВ4,6,8	24	145	24	7	26	8	-	462
Вентилятор ВОВ90 пропилен	26	160	25	7	28	8	-	462
Вентилятор ВОВ100 (29x160 мм)	29	160	32	7	30	8	-	480
Вентилятор ВОВ100 (29x180 мм)	29	180	28	7	30	8	-	480
Вентилятор ВОВ 112М2,4	33	170	42	9	35	10	-	480
Вентилятор ВОВ 132 пропилен	39	210	45	9	-	-	-	1010
Вентилятор ВОВ 132М2	42	155	50	9	44	10	-	560
Вентилятор ВОВ 132 S,М4,6,8	42	240	55	9	44	10	-	560
Вентилятор ВОВ 160S,М2 У3	45	225	50	5	47	10	-	963
Вентилятор ВОВ 160 S,М4,6,8 У3	45	285	70	9	47	10	-	963
Вентилятор ВОВ 180S,М2; 4/2 У3	55	275	70	5	-	-	54	1290
Вентилятор ВОВ 180 S,М4,6,8 У3	55	325	78	9	-	-	54	1290
Вентилятор ВОВ 200L,М2	60	280	65	5	64	16	-	1907
Вентилятор ВОВ 200L,М4,6,8	60	325	85	9	64	16	-	1907

\*Все цены указаны за 1 штуку с учетом НДС (20%)

Описание крыльчаток с фотографиями: <http://motors33.ru/plastikovye-krylchatki-dlya-elektrovdigatelej.html>

**Обозначение размеров:** *A* - посадочный диаметр на вал двигателя, *B* - наружный диаметр крыльчатки (с учетом лопастей), *H* - общая ширина крыльчатки (с учетом лопастей), *N* - количество лопастей, *S* - высота от нижней части посадочного диаметра до верхней части шпоночного паза, *L* - ширина шпоночного паза, *M* - высота от нижней части посадочного диаметра до скоса крыльчатки

Минимальный заказ составляет **всего 1 шт.**

Сроки готовности к отгрузке комплектующих **от 1 до 25 рабочих дней** (в зависимости от требуемого кол-ва и наличия на складе)

Доставка до терминала транспортной компании в г. Владимир **БЕСПЛАТНАЯ**

**По вопросам приобретения обращаться к специалистам отдела продаж:**

тел.: 8(4922)53-95-25, 53-96-26, 53-95-40,

E-mail: [info@motors33.ru](mailto:info@motors33.ru) сайт: [www.motors33.ru](http://www.motors33.ru)

Вся информация, предоставленная на данной странице не является публичной офертой (ст. 437 ГК РФ).